

## ИНСТРУКЦИЯ ЗА УПОТРЕБА

## ИНСТРУМЕНТ ЗА ИЗПРАВЯНЕ НА ВДЛЪБНАТИНИ

### КОМПОНЕНТИ

- 1× инструмент за вдлъбнатини
- 18× бутона за издърпване

### ТЕХНИЧЕСКИ ХАРАКТЕРИСТИКИ

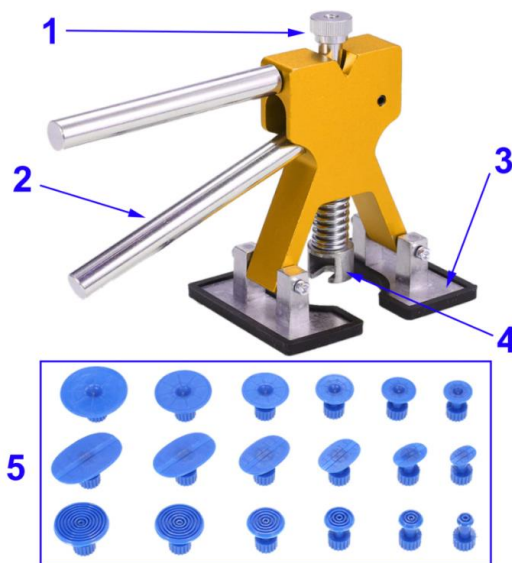
- Цвят: златист, червен, син, сребрист
- Материал: алуминиева сплав, найлон, гума
- Размер: 296×230×85 мм
- Тегло: 470 гр

### ВИДЕО С ИНСТРУКЦИИ ЗА СГЛАБЯНЕ

<https://youtu.be/GRUCdrNfMiA>



### СВОЙСТВА



- (1) Регулираща гайка
- (2) Работен лост
- (3) Гумена основа
- (4) Вал за изтегляне
- (5) Бутони за издърпване

### ИНСТРУКЦИИ ЗА УПОТРЕБА

#### ○ ДОПЪЛНИТЕЛНИ ИНСТРУМЕНТИ

- Препарат за отстраняване на грес
- Суха кърпа
- Не перманентен маркер или самозалепваща лента
- Силиконов пистолет с пълнител и горещ въздух
- Стъргалка
- Денатуриран алкохол

#### ○ ПОДГОТОВКА

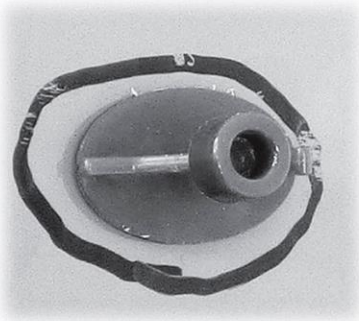
Подгответе зоната, която се поправя, чрез премахването на всички следи от вакса, полиращ препарат или мръсотия.

Тази стъпка е от огромно значение, тъй като позволява пълно залепване на лепилото преди издърпване. използвайте препарат за премахване на вакса/грес (не е включен) или сходен продукт с чиста суха кърпа и почистете областта няколко пъти за да премахнете следите от вакса или паста.

Ако нямате наличен специален почистващ препарат, може да бъде използван денатуриран алкохол (не е включен).

#### ○ ПРОЦЕДУРА ПО ОТСТРАНЯВАНЕ НА ВДЛЪБНАТИНИТЕ

- Изберете пластмасовия бутон за издърпване, който най-добре пасва на размера и формата на вдлъбнатината. Като цяло е най-добре да разположите бутона в центъра на вдлъбнатината, въпреки това, по-големите вдлъбнатини може да имат нужда от няколко издърпвания от различни места.
- Използвайки не перманентен маркер или самозалепваща се лента, начертайте кръг около планираната позиция за поставяне на издърпващия бутон.



- Поставете пълнител с лепило (не е включено) в задният отвор на пистолета за лепило (не е включен) и плъзнете навътре, приблизително 5 см.



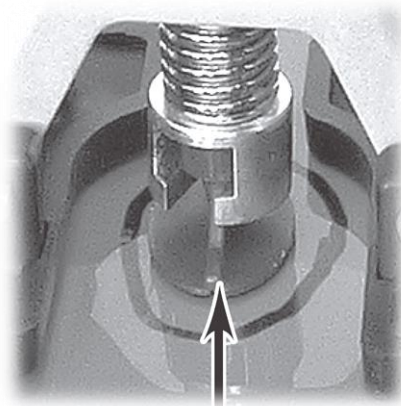
- Включете в контакта пистолетът за лепило и го оставете да загрее за 10 до 15 минути. През това време лепилото следва да е достатъчно загрято за употреба.
- Изключително внимателно и използвайки устойчиви на топлина ръкавици, нанесете лепилото върху лицевата част на избрания издърпващ бутон докато не оформите дебелина от около 1.5 мм.



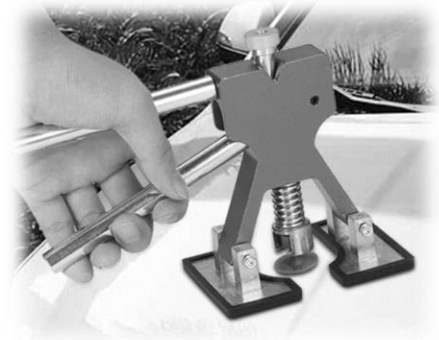
- Незабавно поставете лицевата част на издърпващия бутон в предходно очертаната зона и задръжте с лек натиск за 10 до 15 секунди.

**ВНИМАНИЕ:** НЕ прилагайте силен натиск към издърпващия бутон.

- Изчакайте няколко минути нагорещеното лепило да стегне, след това закачете издълбания вал към лоста за изваждане чрез "Т" функцията на изтеглящия бутон.



- Използвайте работният лост на инструмента за да отстраните щетата.



**ВНИМАНИЕ:** Вдлъбнатини със смачкани ръбове могат да бъдат подобрени, но оставащите драскотини ще изискват допълнителна обработка на метала и не могат да бъдат отстранени с този комплект.

## ○ ОТСТРАНЯВАНЕ НА ИЗДЪРПВАЩИЯ БУТОН

Нанесете денатуриран алкохол (не е включен) обилно в зоната с лепило, докато същевременно използвате стъргалката (не е включена) за да премахнете нежно лепилото между бутона и боята.

**ВНИМАНИЕ:** Използвайте изключително внимателно за да не надраскате боята по повърхността на колата със стъргалката.

Цялата процедура по издърпването на вдлъбнатината може да се наложи да бъде повторена няколко пъти за да може ефективно да се отстрани щетата и, в някои случаи, вдлъбнатини с неправилни или ръбести щети може да не бъдат отстранени напълно.

## ИНФОРМАЦИЯ ЗА БЕЗОПАСНОСТ

### ПРОЧЕТЕТЕ ИНСТРУКЦИИТЕ

- Прочетете внимателно това ръководство за употреба и включените в него стъпки преди да използвате инструмента.
- Запазете инструкцията за бъдеща консултация с нея.

### ОПАСНОСТ ОТ ИЗГАРЯНЕ

- Електрическият пистолет за горещо лепило може да причини сериозни изгаряния. Носете защитни ръкавици против изгаряне по време на употреба.

### РИСК ОТ НАРАНЯВАНЕ НА ОЧИТЕ

- Горещото лепило може да бъде пръснато от пистолета за лепило. Винаги трябва да носите защита за очите си. Използвайте очила, които са одобрени от ISO стандарт. Ежедневните очила НЕ са очила за безопасност.

### РИСК ОТ ПАДАНЕ

- Лепилото може внезапно да отпусне докато се изправя вдлъбнатината. Неуспехът да си осигурите правилна упора може да доведе до падане, което да причини нараняване или щета върху собствеността.

### РИСК ОТ НАРАНЯВАНЕ

- НЕ прилагайте сила към този инструмент, тъй като това може да доведе до сериозни щети или наранявания както на вас, така и на вашата собственост.

- НЕ превишавайте 35 кг сила на повдигане или изтегляне, тъй като могат да възникнат сериозни травми или щети.

**Имайте предвид, че този инструмент може да нарани или да издърпа боята от повърхността по време на употреба. Това е по-малко вероятно да се случи върху фабрично боядисани повърхности, отколкото при пребоядисани повърхности.**

### ГАРАНЦИЯ

Гаранцията е валидна 24 месеца. Можете да предявите гаранционна претенция към DFVU d.o.o., Liparjeva 6a, 1234 Менгеш, Словения, за замяна на продукт или възстановяване на парични средства. Изпратете ни номера на поръчката и датата на покупката по имейл, който е достъпен чрез натискане на логото ни в долния десен ъгъл. Продукта има жизнен цикъл от 24 месеца, стартиращ от датата на получаване.

